



# EKB2

LCD KEYPAD/ LCD KLAVIATŪRA/ LCD КЛАВИАТУРА

**User Manual v1.2**  
**Compatible with:**

- ESIM264 v7.09.02 and up.
- ESIM364 all versions.
- ESIM384 all versions.

**Main features:**

- Alarm system arming & disarming;
- STAY-arming & disarming;
- System parameter configuration;
- PGM output control;
- System information display on LCD screen;
- Audio indication by built-in mini buzzer;
- Wireless device information display;
- Keypad partition switch (for ESIM264 v7.09.02 and up; ESIM364 up to v02.06.20).

EKB2 is an LCD keypad intended for using with ELDES alarm systems. The system configuration is performed by accessing EKB2 menu and entering the required values. ELDES alarm system allows to connect up to 4 EKB2 keypads.

**NOTE:** For complete system configuration & control using EKB2 keypad, please refer to ELDES alarm system installation manual located at [www.eldesalarms.com](http://www.eldesalarms.com)

## 1. CONTENTS OF PACK

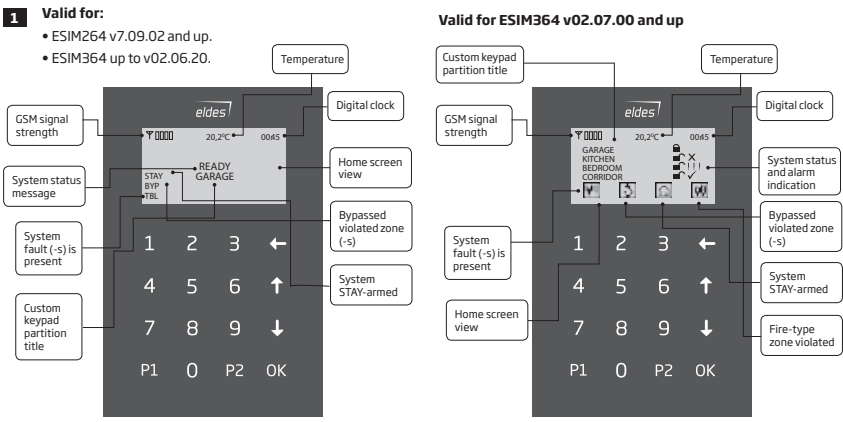
Item	Quantity
1. EKB2.....	1
2. User manual.....	1
3. 5,6kΩ resistor.....	1
4. Jumper.....	2
5. Screws.....	4

## 2. TECHNICAL SPECIFICATIONS

2.1. Electrical & Mechanical Characteristics	
Power Supply	12-14V --- 150mA max.
Maximum Keypad Connection Cable Length	100 m.
Dimensions	133 x 89 x 19 mm
Range of Operating Temperatures	0...+55°C

## 2.2. Keys Functionality

←	One menu level back / cancel	0 ... 9	Value typing
↑	Menu navigation - up	P1	Keypad partition switch (for ESIM264 v7.09.02 and up; ESIM364 up to v02.06.20) / minus character to enter negative temp. value
↓	Menu navigation - down	P2	Additional menu / minus character to enter negative temp. value
OK	Confirm (enter) value		



**2.3. Connector and Main Unit Functionality**

Vin	Positive 12-14V power supply terminal
COM	Negative 12-14V power supply terminal
G	RS485 interface for communication (green wire)
Y	RS485 interface for communication (yellow wire)
COM	Common terminal for Z1
Z1	Security zone terminal
A0	Keypad address pin
A1	Keypad address pin
Buzzer	Mini buzzer providing sound signals
Tamper	Tamper-button for EKB2 enclosure status monitoring

**2.4. Keypad Address**  
 A0 and A1 pins located on the back side of the keypad are intended to set keypad address. The keypad address is set by putting the jumper (-s) on the pins. ELDES alarm system allows to connect up to 4 EKB2 keypads - each set under different address. Jumper combinations for different keypad address configuration are indicated in the table below.

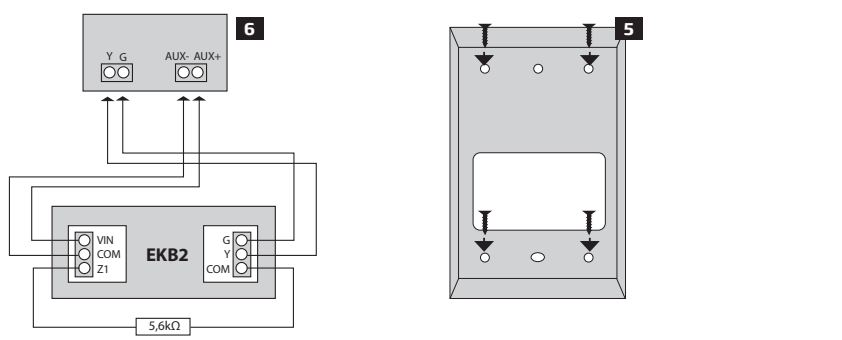
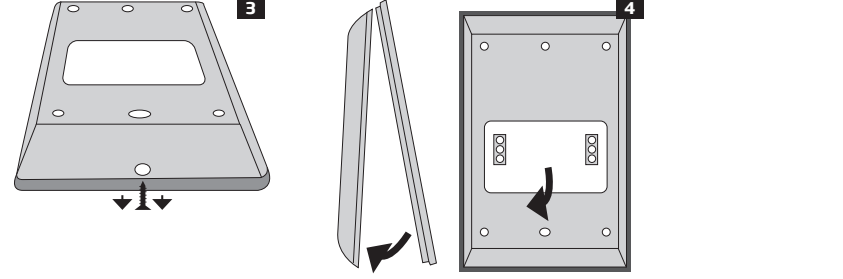
**Address Configuration**

Jumper position	A0 A1	A0 A1	A0 A1	A0 A1
Address	Keypad 1	Keypad 2	Keypad 3	Keypad 4

The address of each connected keypad is also indicated in ELDES Configuration Tool software.

## 3. INSTALLATION

- Remove the screw located on the bottom side of the enclosure (see Fig. No. 3)
- Detach keypad holder from EKB2 keypad by gently pulling the holder towards yourself (see Fig. No. 4).
- Fix the keypad holder on the wall using the screws. (see Fig. No. 5)
- Disconnect ELDES alarm system main power supply and backup battery.
- Wire up keypad terminals to ELDES alarm system respectively - **Vin** to **AUX+**, **COM** to **AUX-**, **Y** to **Y**, **G** to **G** (see Fig. No. 6).
- Connect a sensor and the resistor across Z1 and COM terminals in accordance with zone connection **Type 1** or **Type 2** (see alarm system installation manual). As keypad zone **Z1** is disabled by default, it can be enabled by SMS, ELDES Configuration Tool, EKB2, EKB3 and EKB3W keypad. Keypad zone Z1 must be enabled and resistor connected even if the tamper button alone is required (see Fig. No. 6).
- Set the keypad address by putting the jumper on A0 and A1 pins (see chapter **2.4 Keypad Address**).
- Fix the keypad into the holder.
- ATTENTION:** Before fixing the keypad into the holder please, make sure that the tamper button is properly pressed (see Fig. No. 2).
- Screw up the bottom side of the enclosure. (see Fig. No. 3)
- Power up ELDES alarm system.
- EKB2 keypad is ready.



## 4. ADDITIONAL INFORMATION

**Limited Liability**  
 The buyer must agree that the system will reduce the risk of fire, theft, burglary or other dangers but does not guarantee against such events. "ELDES UAB" will not take any responsibility regarding personal or property or revenue loss while using the system. "ELDES UAB" liability according to local laws does not exceed value of the purchased system. "ELDES UAB" is not affiliated with any of the cellular providers therefore is not responsible for the quality of cellular service.

**Manufacturer Warranty**  
 The system carries a 24-month warranty by the manufacturer "ELDES UAB". Warranty period starts from the day the system has been purchased by the end user. The warranty is valid only if the system has been used as intended, following all guidelines listed in the manual and within specified operating conditions. Receipt must be kept as a proof of purchase date. The warranty is voided if the system has been exposed to mechanical impact, chemicals, high humidity, fluids, corrosive and hazardous environment or other force majeure factors.

**SAFETY INSTRUCTIONS**  
 Please read and follow these safety guidelines in order to maintain safety of operators and people around:

- DO NOT use the system where it can interfere with other devices and cause any potential danger.
- DO NOT use the system with medical devices.
- DO NOT use the system in hazardous environment.
- DO NOT expose the system to high humidity, chemical environment or mechanical impacts.
- DO NOT attempt to personally repair the system.

- Keypad EKB2 is a device mounted in limited access areas. Any system repairs must be done only by qualified, safety aware personnel.
- The system must be powered by 12-14V --- 150mA max power supply and must be approved by LST EN 60950-1 standard and be easily accessible.
- Main power must be disconnected before any installation or tuning work starts. The system installation or maintenance must not be done during stormy conditions.

The WEEE (Waste Electrical and Electronic Equipment) marking on this product (see left) or its documentation indicates that the product must not be disposed of together with household waste. To prevent possible harm to human health and/or the environment, the product must be disposed on in an approved and environmentally safe recycling process. For further information on how to dispose of this product correctly, contact the system supplier, or the local authority responsible for waste disposal in your area.

Copyright © "ELDES UAB", 2017. All rights reserved

It is not allowed to copy and distribute information in this document or pass to a third party without advanced written authorization by "ELDES UAB". "ELDES UAB" reserves the right to update or modify this document and/or related products without a warning. Hereby, "ELDES UAB" declares that this LCD keypad EKB2 is in compliance with the essential requirements and other relevant provisions of Directive 1999/5/EC. The declaration of conformity may be consulted at [www.eldesalarms.com](http://www.eldesalarms.com)

**Vartotojo vadovas v1.2**  
**Suderinama su:**

- ESIM264 v7.09.02 ir vėlesne.
- ESIM364 visomis versijomis.
- ESIM384 visomis versijomis.

**Pagrindinės savybės:**

- Apsaugos įjungimas ir išjungimas
- Apsaugos įjungimas ir išjungimas „Nakties“ režimu
- Sistemos nustatymų konfigūravimas
- PGM išėjimų valdymas
- Sistemos informacijos atvaizdavimas
- Garsinė indikacija įmontuotu mini signalizatoriumi
- Belaidžio įrenginio informacijos atvaizdavimas
- Temperatūros atvaizdavimas
- Laiko atvaizdavimas

EKB2 - tai klaviatūra su LCD (skystųjų kristalų) ekranu, skirta naudoti kartu su ELDES apsaugos sistemomis. Sistemos konfigūravimas ir valdymas EKB2 klaviatūra yra atliekamas judant meniu skyrių sąrašu, vaizduojamu LCD ekrane, ir įvedant reikalaujamas reikšmes. ELDES apsaugos sistema palaiko iki 4 EKB2 klaviatūras.

**PASTABA:** Išsamiu apie sistemos konfigūravimą ir valdymą naudojant EKB2 klaviatūrą, prašome skaityti ELDES apsaugos sistemos montuotojo vadove adresu [www.eldesalarms.com](http://www.eldesalarms.com)

## 1. PAKUOTĖS SUDĖTIS

1. EKB2.....	1 vnt.	4. Trumpikliai .....	2 vnt.
2. Vartotojo vadovas.....	1 vnt.	5. Varžtai.....	4 vnt.
3. 5,6kΩ varža .....	1 vnt.		

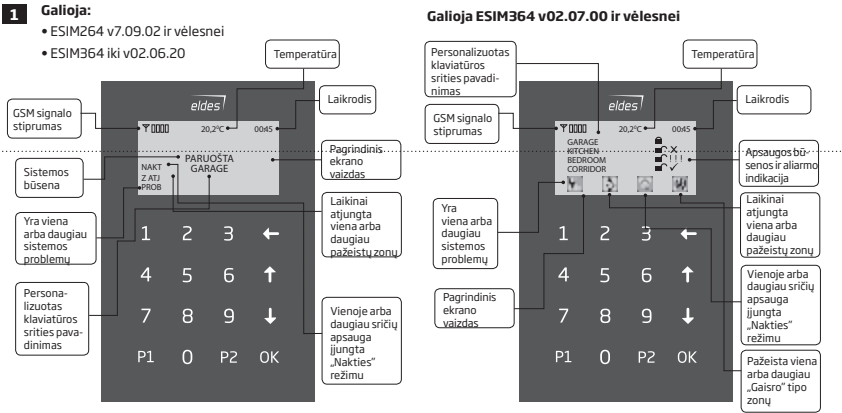
## 2. TECHNINĖ SPECIFIKACIJA

**2.1. Elektrinės ir mechaninės charakteristikos**

Maitinimo įtampa	12-14V --- 150mA maks.
Maksimalus klaviatūros prijungimo laido ilgis	100m
Matmenys	133x89x19mm
Darbo temperatūros diapazonas	0...+55°C

## 2.2. Mygtukų paskirtis

←	Grįžti vienu meniu lygiu atgal / atšaukti	0 ... 9	Įvesti reikšmę
↑	Meniu navigacija - aukštyn	P1	Klaviatūros srities jungiklis (ESIM264 v7.09.02 ir vėlesnė; ESIM364 iki v02.06.20) / minuso ženklas neįėjimui temperatūros reikšmei
↓	Meniu navigacija - žemyn	P2	Papildomas meniu / minuso ženklas neįėjimui temperatūros reikšmei
OK	Patvirtinti įvestą reikšmę („Enter“ mygtukas)		



## 2.3. Gnybtų ir pagrindinių mazgų paskirtis

Vin	Teigiamas 12-14V maitinimo kontaktas
COM	Neigiamas 12-14V maitinimo kontaktas
G	RS485 ryšio sąsaja (žalias laidas)
Y	RS485 ryšio sąsaja (geltonas laidas)
COM	Bendras Z1 zonos kontaktas
Z1	Apsaugos zona
A0	Klaviatūros adreso kontaktas
A1	Klaviatūros adreso kontaktas
Buzzer	Mini signalizatorius
Tamper	Tamperio jungiklis

**2.4. Klaviatūros adresas**  
 A0 ir A1 kontaktai, esantys klaviatūros nugarinėje pusėje, skirti nustatyti klaviatūros adresą. Klaviatūros adresas nustatomas ant kontaktų uždedant trumpiklį (-ius). Prie vienos ELDES apsaugos sistemos galima prijungti iki keturių EKB2 klaviatūrų, sukongfigūruotų skirtingais adresais. Galimos trumpiklių kombinacijos, skirtingo adreso nustatymui, pateiktos lentelėje.

**Adreso konfigūracija**

Trumpiklio padėtis	A0 A1	A0 A1	A0 A1	A0 A1
Adresas	Klaviatūra 1	Klaviatūra 2	Klaviatūra 3	Klaviatūra 4

Taip pat, kiekvienos prijungtos klaviatūros adresą galima pamatyti „ELDES Configuration Tool“ programine įranga.

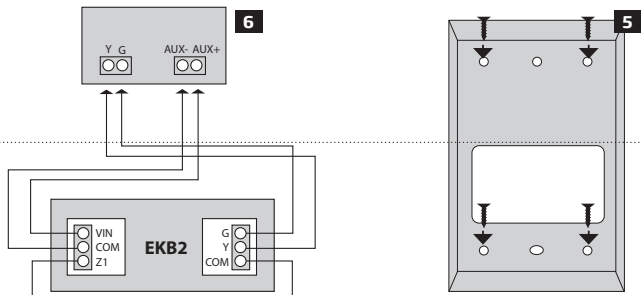
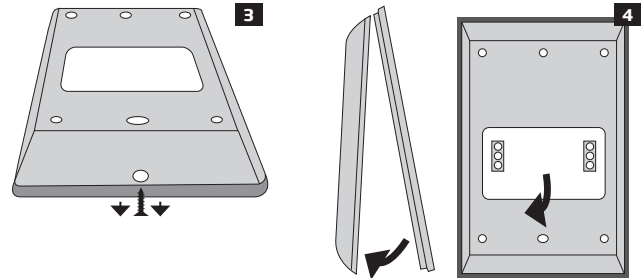
## 3. MONTAVIMAS

- Atsukite varžtą, esantį klaviatūros korpuso apatinėje dalyje (žr. 3 pav.).
- Atskirkite klaviatūros laikiklį nuo priekinės dalies, švelniai traukdami laikiklį nurodyta kryptimi (žr. 4 pav.).
- Varžtais prisukite klaviatūros laikiklį prie sienos (žr. 5 pav.).
- Išjunkite ELDES apsaugos sistemos pagrindinį maitinimą ir rezervinę bateriją.
- Prijunkite klaviatūros kontaktus prie ELDES apsaugos sistemos gnybtų atitinkamai - **Vin** prie **AUX+**, **COM** prie **AUX-**, **Y** prie **Y**, **G** prie **G** (žr. 6 pav.).
- Prijunkite daviklį ir rezistorių prie **Z1** ir **COM** gnybtų, vadovaudamiesi zonos jungimo „Tipu 1“ arba „Tipu 2“ (žr. ELDES apsaugos sistemos montavimo vadovą). Kadangi pagal gamyklinę konfigūraciją, klaviatūros Z1 zona yra išjungta, ją įjungti galima SMS žinute, klaviatūra ir „ELDES Configuration Tool“ programine įranga. Klaviatūros Z1 zona privalo būti įjungta ir rezistorius prijungtas, net jei naudojamas tik tamperio mygtukas.

- Nustatykite klaviatūros adresą, trumpikliu sujungdami A0 ir A1 kontaktus (žr. **2.4 Klaviatūros adresas**).
- Įstatykite klaviatūros priekinę dalį į laikiklį.

**DĖMESIO!** Prieš įstatant klaviatūros priekinę dalį į laikiklį, būtina užtikrinti, jog tamperio jungiklis yra tinkamai nuspaustas. (žr. 2 pav.).

- Įsukite varžtą į klaviatūros korpuso apatinę dalį (žr. 3 pav.).
- Įjunkite ELDES apsaugos sistemos pagrindinį maitinimą.
- EKB2 klaviatūra paruošta.



## 4.EKB2 ZONA IR TAMPERIS

Klaviatūra EKB2 turi vieną laidinę zoną Z1 ir vieną tamperio jungiklį. Pagal gamyklinę konfigūraciją, zona Z1 yra išjungta. Klaviatūros zona gali būti įjungta SMS žinute, klaviatūra ir „ELDES Configuration Tool“ programine įranga. Zonai Z1 esant įjungtai, ši veikia kaip bet kuri sistemos zona, todėl prie jos galima prijungti daviklį. Taip pat, **Z1** ir **COM** gnybtai turi būti sujungti 5,6kΩ rezistoriumi, remiantis zonos jungimo „Tipu 1“ arba „Tipu 2“ (žr. ELDES apsaugos sistemos montavimo vadovą).

Tamperio jungiklis yra skirtas EKB2 korpuso būsenos stebėjimui, todėl neteisėtai atidarius korpusą, sistema sukels alarimą. Klaviatūros zona Z1 privalo būti įjungta ir rezistorius prijungtas, net jei naudojamas tik tamperio jungiklis.

## 5. PAPILDOMA INFORMACIJA

### Atsakomybės ribojimas

Pirkėjas sutinka, kad sistema sumažina gaisro, plėšimo, vagystės ar kitą riziką, tačiau tai nėra draudimas ar garantija, kad paminėti veiksniai neįvyks, bei nebus asmenų sužeidimų, ar turto praradimo, ar sunaikinimo atvejų. UAB „ELDES“ neprisiima jokios atsakomybės už tiesioginę ar netiesioginę žalą ar nuostolius, taip pat negautas pajamas, naudojantis sistema. UAB „ELDES“ atsakomybė, kiek tai leidžia galiojantys įstatymai, neviršija produkto įsigijimo kainos. Korinio ryšio paslaugas teikiantys GSM operatoriai nėra susiję su UAB „ELDES“ bendrove. Todėl bendrovė neprisiima jokios atsakomybės už tinklo paslaugas, jo aprėptį bei funkcionavimą.

### Garantinis laikotarpis

UAB „ELDES“ suteikia įsigytam produktui 24 mėn. garantiją. Garantinis laikotarpis pradedamas skaičiuoti nuo produkto pardavimo pirmam galutiniam vartotojui datos. Garantija taikoma tik jei sistema buvo naudota pagal paskirtį, laikantis visų vartotojo vadovo instrukcijų, bei techninėje specifikacijoje nustatytų sąlygų ir maksimalių leistinų reikšmių. Pardavimo data laikoma čekio, sąskaitos ar kito pardavimo dokumento data. Garantija taikoma tik kartu su paminėtais dokumentais pateikus užpildytą garantinį taloną. Garantija netaikoma jei sistema buvo paveikta mechaniškai, cheminių medžiagų, drėgmės, korozijos, skysčių, ekstremalių aplinkos veiksnių ar kitokių force majeure aplinkybių.

### SAUGOS INFORMACIJA

Kad užtikrinti jūsų ir aplinkinių saugumą prašome perskaityti šias taisykles bei laikytis visų vartotojo vadove esančių montavimo instrukcijų ir nurodymų:

- NENAUDOKITE sistemos ten, kur ji gali sukelti trikdžius ar pavojų.
- NEMONTUOKITE sistemos prie medicininės aparatūros ar prietaisų, jei to reikalauja jų instrukcijos.
- NENAUDOKITE sistemos sprogiose vietose.
- Sistema NĖRA atspari drėgmei, cheminei aplinkai, bei mechaniniams poveikiams.
- NEMONTUOKITE sistemos patys.

- Klaviatūra EKB2 yra ribotos prieigos zonos įrenginys. Sistemą montuoti ir remontuoti gali tik asmuo turintis žinių apie bendrusios saugos reikalavimus ir pakankamą tam darbu kvalifikaciją.
- Klaviatūra EKB2 turi būti maitinama iš 12-14V  $\pm$  150mA maks. nuolatinės srovės maitinimo šaltinio ir naudojami maitinimo šaltiniai privalo tenkinti LST EN 60950-1 standarto reikalavimus.
- Prieš pradėdant montavimo ar derinimo darbus privaloma atjungti išorinį įrenginio maitinimą. Draudžiama liesti įrenginį ar atlikti derinimo darbus žaibuojant.

**1 Действителен для:**

- ESIM264 v7.09.02 и выше.
- ESIM364 до v02.06.20.

**Copyright © UAB „ELDES“, 2017. Visos teisės saugomos**

Draudžiama kopijuoti, kaupti ar perduoti tretiesiems asmenims. Šiame dokumente esančią informaciją, ar bet kokią dokumento dalį be išankstinio raštiško UAB „ELDES“ sutikimo, UAB „ELDES“ pasilieka teisę be išankstinio įspėjimo tobulinti ar keisti bet kuriuos dokumente paminėtus gaminius, taip pat patį dokumentą. UAB „ELDES“ deklaruoja, kad LCD klaviatūra EKB2 atitinka esminius reikalavimus ir kitas 1999/5/EC direktyvos nuostatas. Jos atitikties deklaraciją galima rasti šiame tinklalapyje: [www.eldesalarms.com](http://www.eldesalarms.com)

**RU**

**Руководство Пользователя v1.2**

**Совместимо с системами:**

- ESIM264 v7.09.02 и выше.
- ESIM364 всеми версиями.
- ESIM384 всеми версиями.

**Основные функции:**

- Постановка и снятие охраны
- Постановка и снятие в режиме НОЧНОЙ
- Настройка параметров системы
- Управление ПГМ выходом
- Отображение информации на жидкокристаллическом (LCD) дисплее
- Информирование о статусе системы звуковым мини сигнализатором
- Отображение информации о беспроводных устройствах
- Переключение раздела клавиатуры (для ESIM264 v7.09.02 и выше; ESIM364 до v02.06.20)

EKB2 - это клавиатура с жидкокристаллическим дисплеем (LCD), предназначенная для использования с охраняемыми системами ELDES. Конфигурация системы осуществляется посредством ввода необходимых значений в соответствующих пунктах меню клавиатуры. К охранной системе ELDES можно подключить до 4 клавиатур EKB2.

**ПРИМЕЧАНИЕ:** Для более подробной информации о работе устройства с охраняемыми системами ELDES пожалуйста обратитесь к установочному руководству ELDES, которое можно скачать на страничке [www.eldesalarms.com](http://www.eldesalarms.com)

## 1. СОСТАВ УПАКОВКИ

Элемент	Количество
1. EKB2 .....	1
2. Руководство пользователя.....	1
3. 5,6kΩ резистор.....	1
4. Перемычки.....	2
5. Винты.....	4

## 2. ТЕХНИЧЕСКИЕ СПЕЦИФИКАЦИИ

**2.1. Электрические и Технические Характеристики**

Напряжение питания .....	12-14В $\pm$ 150mA макс.
Максимальная длина кабеля подключения.....	100 м
Габариты.....	133 x 89 x 19 мм
Диапазон рабочих температур.....	0...+55°C

### 2.2. Функциональность клавиш

	Вернуться назад на один уровень меню / отменить	0 ... 9	Ввод значения
	Навигация меню - вверх	P1	Переключение раздела клавиатуры / символ минуса для ввода отрицательных значений температуры
	Навигация меню - вниз	P2	Дополнительное меню / символ минуса для ввода отрицательных значений температуры
OK	Подтверждение введенной команды (клавиша Enter)		

**Действителен для: ESIM364 v02.07.00 и выше**

## 2.3. Назначение контактов и основных узлов

Vin	Положительный контакт питания 12-14В	
COM	Отрицательный контакт питания 12-14В	
G	Контакт связи RS485 (зеленый провод)	
Y	Контакт связи RS485 (желтый провод)	
COM	Общий контакт for Z1	
Z1	Охранная зона	
A0	Контакт адреса клавиатуры	
A1	Контакт адреса клавиатуры	
Buzzer	Мини сигнализатор	
Tamper	Тампер, контролирующий статус корпуса EKB2	

## 2.4 Адресация Клавиатуры

Контакты A0 и A1, расположенные на задней стороне клавиатуры, предназначены для установки адреса клавиатуры. Адрес клавиатуры задается установкой перемычки (-ек) на эти контакты. Одна охранная система ELDES поддерживает подключение до четырех клавиатур EKB2, сконфигурированных с установкой разных адресов. Возможные комбинации установок перемычек адресации представлены в таблице.

### Настройка адреса клавиатуры

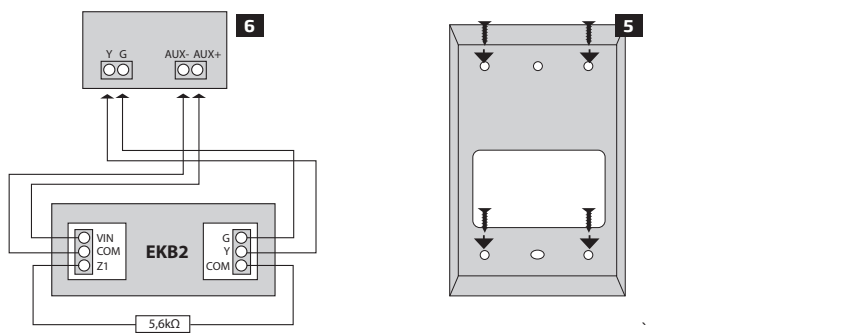
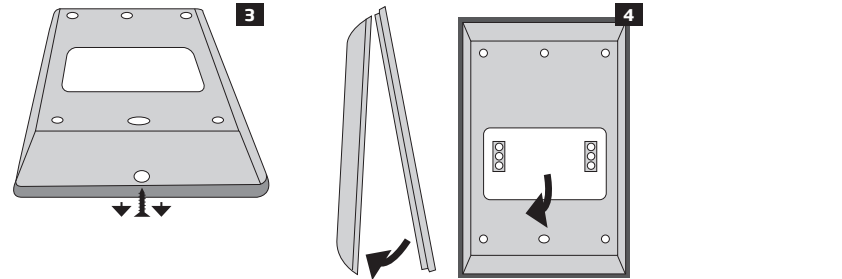
Положение перемычек	A0 A1	A0 A1	A0 A1	A0 A1
<b>Адрес</b>	Клавиатура 1	Клавиатура 2	Клавиатура 3	Клавиатура 4

Адрес каждой подключенной клавиатуры указывается в программном обеспечении *ELDES Configuration Tool*.

## 3.Установка

- Открутите винт, находящийся на задней стороне корпуса клавиатуры (см. Рис. № 3).
- Отсоедините заднюю крышку клавиатуры EKB2, осторожно потянув её на себя (см. Рис. № 4).
- При помощи винтов прикрепите заднюю крышку клавиатуры к стене (см. Рис. № 5).
- Отключите внешний источник питания охранной системы ELDES и резервный аккумулятор.
- При помощи проводов подключите контакты клавиатуры к устройству ELDES. Соответственно **Vin** к **AUX+**, **COM** к **AUX-**, **Y** к **Y**, **G** к **G** (см. Рис. № 6).
- Подключите датчик и резистор через контакты Z1 и COM, основополагаясь на подключении зоны **Типа 1** и **Типа 2** (см. установочное руководство охранной системы). Клавиатурная зона Z1 отключена по умолчанию, и может быть включена при помощи программного обеспечения *Eldes Configuration Tool*, клавиатур EKB2, EKB3 и EKB3W или SMS. Клавиатурная зона должна быть включена, а резистор подключен, даже если используется только кнопка тампера (см. Рис. № 6).
- Задайте адрес клавиатуры, установкой перемычки (-ек) на контакты A0 и A1 (см. раздел **2.4 Адресация клавиатуры**).
- Установите клавиатуру в заднюю крышку.
 

**ВНИМАНИЕ:** При установке корпуса клавиатуры в заднюю крышку тампер должен быть нажат должным образом (см. рис. № 2).
- Закрутите винт в задней стороне корпуса клавиатуры (см. Рис. № 3).
- Включите питание охранной системы ELDES.
- Клавиатура EKB2 готова к работе.



## 4. EKB2 ЗОНА И ТАМПЕР

В клавиатуре EKB2 есть одна встроенная зона **Z1** и одна кнопка тампера. По умолчанию, клавиатурная зона **Z1** отключена. Клавиатурную зону можно активировать при помощи клавиатур, SMS сообщения и программного обеспечения *ELDES Configuration Tool*. При включении, зона **Z1** работает как и любая другая зона, соответственно к ней можно подключить датчик. Также терминалы **Z1** и **COM** должны быть подключены к резистору 5,6kΩ.

Кнопка тампера предназначена для мониторинга состояния корпуса EKB2, соответственно, срабатывает тревога при несанкционированном открытии корпуса. Клавиатурная зона Z1 должна быть активирована и подключена к резистору, даже если используется только кнопка тампера.

## 5. ДОПОЛНИТЕЛЬНАЯ ИНФОРМАЦИЯ

### Ограничение ответственности

Покупатель должен согласиться, что система уменьшает риск возникновения пожара, воровства, кражи и других опасностей, но не гарантирует не возникновение таких событий. “ELDES UAB” не берёт на себя ответственность за прямой или косвенный вред или ущерб, а также за упущенную выгоду из-за использования системы. “ELDES UAB” несёт ответственность согласно местным законам в пределах стоимости системы. “ELDES UAB” не связан ни с одним из поставщиков услуг сотовой связи, поэтому не несёт ответственность за качество услуг сотовой связи.

### Гарантийный срок

ELDES, UAB предоставляет ограниченную гарантию своей продукции лишь первоначальному покупателю (субъекту или организации), который приобрел товар у официального дистрибьютора, розничного торговца или у самой компании ELDES, UAB. Гарантия действительна только в случае неисправности устройства и его частей, при использовании в предусмотренной среде в течении 24 месяцев (Гарантийный срок) от даты доставки компанией ELDES, UAB. В список гарантийных обязательств не включены дополнительные материалы (составные части, требующие регулярной замены в работе системы - элементы питания (батареи)), держатели и корпуса. Гарантия действует в том случае, если система использовалась по назначению (придерживаясь всех указаний, описанных в руководстве по эксплуатации и в соответствии с указанными рабочими условиями). Гарантия недействительна, если система была повреждена механически, химически, от чрезмерной влаги, от жидкостей, от коррозии, от экстремальной окружающей среды или других форс-мажорных обстоятельств. В случае повреждения аппаратного обеспечения и оповещения о данном происшествии в течение гарантийного срока, компания может по своему усмотрению (а) бесплатно предоставить ремонт аппаратного обеспечения, во время которого будут использованы новые или переработанные детали, либо (б) заменить испорченный продукт новым или изготовленным из новых/пригодных к эксплуатации использованных деталей продуктом, который по крайней мере соответствует функциональности изначально приобретенного изделия, или же (с) возместит стоимость данного товара.

### Инструкции по безопасности

Пожалуйста, соблюдайте эти инструкции по технике безопасности, чтобы обеспечить безопасность людей:

- Не используйте систему, если это может нарушить работу других устройств.
- Не используйте систему рядом с медицинскими устройствами.
- Не используйте систему в опасных условиях.
- Система не защищена от влаги, химических и механических воздействий.
- Не пытайтесь самостоятельно отремонтировать систему. Любой ремонт должен выполняться только квалифицированным персоналом

Клавиатура EKB2 является устройством с ограниченной зоной доступа. Устанавливать или ремонтировать систему может лицо, имеющее общие требования по безопасности по безопасности и достаточную квалификацию для проведения работ.

Система питается от основного источника питания 12-14В  $\pm$  150mA макс. который должен соответствовать требованиям стандарта LST EN 60950 1 и иметь простой доступ.

Перед началом работ по установке или монтажу необходимо ,отключить внешнее питание устройства. Запрещается прикасаться к прибору или проводить работы во время грозы.

По директивам WEEE перечёркнутый мусорный ящик с колёсами обозначает, что изделие, неподходящее для употребления, надо сдать на переработку отдельно от остального мусора.

### Copyright © “ELDES UAB”, 2017. Все права защищены

Запрещается копировать или распространять информацию, находящуюся в этом документе, третьим лицам без согласованного письменного разрешения “ELDES UAB”. “ELDES UAB” оставляет за собой право усовершенствовать или менять любые описанные в документе изделия, а также и сам документ без предупреждения. “ELDES UAB” декларирует, что данное изделие соответствует основным требованиям директивы 1999/5/EC. Декларацию соответствия можно найти на страничке в Интернете [www.eldesalarms.com](http://www.eldesalarms.com)