

eldes

EPGM8

PGM IŠĚJIMO IŠPLĚTIMO MODULIS

EPGM8 yra PGM išėjimo išplėtimo modulis, pritaikytas ELDES apsaugos sistemai. Šis modulis leidžia prijungti iki 8 papildomų elektros prietaisų.

Pagrindinės EPGM8 savybės:

- PGM išėjimo išplėtimas ir galimybė pridėti 8 papildomus PGM išėjimus
- Suderinamas su ESIM264 / ESIM364

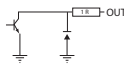
1. PAKUOTĖS SUDĖTIS

Elementas Kiekis

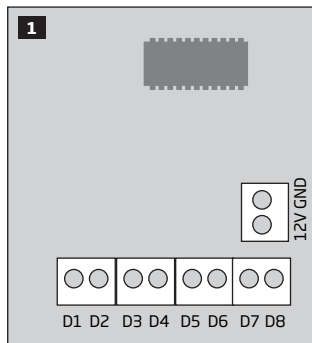
1. EPGM8.....1
2. EPGM8 vartotojo vadovas1

2. TECHNINĖ SPECIFIKACIJA

2.1. Elektrinės ir mechaninės charakteristikos

Maitinimo įtampa	10-24V $\overline{\text{---}}$ 100mA maks.
PGM išėjimų kiekis	8
PGM išėjimo D1-D8 schema	 Atviro kolektoriaus išėjimas. PGM išėjimas sujungiamas su COM, kuomet yra įjungtas..
Išėjimo maksimalios komutuojamos reikšmės	Įtampa - 30V; srovė 500mA
Matmenys	40 x 55 x 15 mm
Darbo temperatūros diapazonas	-20...+55°C

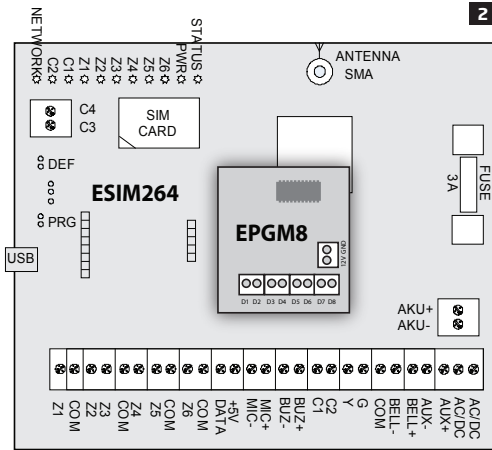
Kontaktų paskirtis



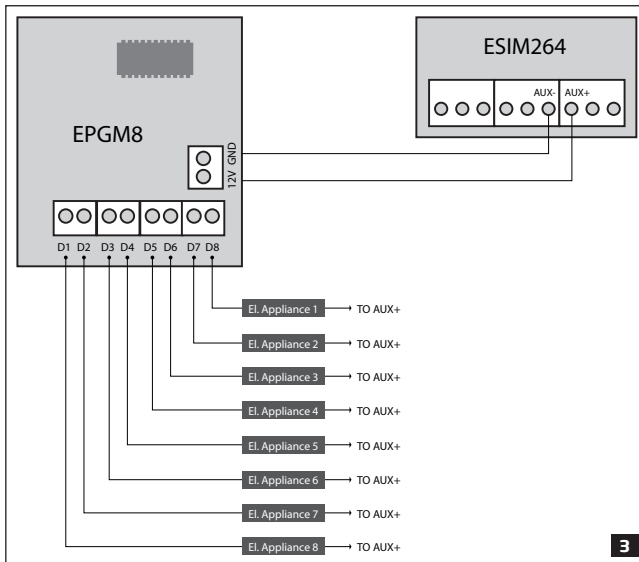
D1 - D8	PGM išėjimai
12V	Teigiamas maitinimo kontaktas
GND	Neigiamas maitinimo kontaktas

3. MONTAVIMAS

1. Atjunkite pagrindinį ELDES apsaugos sistemos maitinimą ir išimkite rezervines baterijas.
2. Įdėkite EPGM8 kaiščius į jiems skirtas ELDES apsaugos sistemos vietas (žr. Pav. 2).



3. Sujunkite EPGM8 12V teigiamą maitinimo kontaktą su ELDES apsaugos sistemos AUX+ kontaktu; EPGM8 GND kontaktą su ELDES apsaugos sistemos AUX- kontaktu (žr. Pav. 3).
4. Prijunkite elektros prietaisą prie PGM išėjimo D1 - D8 (žr. Pav. 3).



5. Įjunkite ELDES apsaugos sistemą.
6. Aktyvuokite EPGM8 režimą, pasinaudoję EKB2, EKB3 klaviatūra ar *ELDES Configuration Tool* programine įranga. Daugiau informacijos rasite minėtos programinės įrangos HELP skyriuje arba ELDES apsaugos sistemos montavimo vadove.
7. EPGM8 parengtas naudoti kartu su ELDES apsaugos sistema.

4. PAPILDOMA INFORMACIJA

Atsakomybės ribojimas

Pirkėjas sutinka, kad sistema sumažina gaisro, vagystės, apiplėšimo ar kitą riziką, tačiau tai nėra draudimas ar garantija, kad paminėti veiksniai neįvyks, bei nebus asmenų sužeidimų, turto praradimo ar sunaikinimo atvejų. UAB „ELDES“ neprisiima jokios atsakomybės už tiesioginę/netiesioginę žalą ar nuostolius, taip pat negautas pajamas, naudojančios sistema. UAB „ELDES“ atsakomybė, kiek tai leidžia galiojantys įstatymai, neviršija produkto įsigijimo kainos. Korinio ryšio paslaugas teikiantys GSM operatoriai nėra susiję su UAB „ELDES“ bendrove. Todėl bendrovė neprisiima jokios atsakomybės už tinklo paslaugas, jo aprėptį bei funkcionavimą.

Garantinis laikotarpis

UAB „ELDES“ suteikia įsigytam produktui 24 mėn. garantiją. Garantinis laikotarpis pradedamas skaičiuoti nuo produkto pardavimo pirmam galutiniam vartotojui datos. Garantija taikoma tik jei sistema buvo naudota pagal paskirtį, laikantis visų instaliavimo vadovo instrukcijų, bei techninėje specifikacijoje nustatytų sąlygų ir maksimalių leistinų reikšmių. Pardavimo data laikoma čekio, sąskaitos ar kito pardavimo dokumento data. Garantija taikoma tik kartu su minėtais dokumentais pateikus užpildytą garantinį kvitą. Garantija netaikoma, jei sistema buvo paveikta mechaniškai, cheminių medžiagų, drėgmės, korozijos, skysčių, ekstremalių aplinkos veiksnių ar kitokių force majeure aplinkybių.

Saugos informacija

Kad užtikrinti Jūsų ir aplinkinių saugumą, prašome perskaityti šias taisykles bei laikytis visų vartotojo vadove esančių nurodymų:

- NENAUDOKITE sistemos ten, kur ji gali sukelti trikdžius, pvz: prie medicininių aparatūros.
- NENAUDOKITE sistemos sprogioje aplinkoje.
- Sistema nėra atspari drėgmei, cheminei aplinkai bei mechaniniams poveikiams.
- NEBANDYKITE patys remontuoti sistemos - bet kokie remonto darbai turi būti atliekami kvalifikuotų profesionalų.



Sistema turi būti maitinama iš 10 -24V $\overline{\text{---}}$ 100 mA maks. nuolatinės srovės maitinimo šaltinio; šis maitinimo šaltinis atitinka LST EN 60950-1 standartą ir turi būti lengvai pasiekiamas. Jungiant maitinimo šaltinį prie sistemos, nesumaišykite poliariškumo. Kiekvienas prie EPGMB sistemos prijungtas susietasis įrenginys (elektros prietaisas, rėlė ar pan.) privalo tenkinti LST EN 60950-1 standarto reikalavimus.



Prieš pradėdant montavimo ar derinimo darbus privaloma atjungti išorinį įrenginio maitinimą ir rezervinę bateriją. Draudžiama liesti įrenginį ar atlikti derinimo/montavimo darbus žaibuojant.



Norėdami visiškai išjungti EPGMB, atjunkite dvipolį atjungimo įtaisą nuo išorinio maitinimo ar bet kurio kito prietaiso, kuris maitina EPGMB sistemą.



Pagal WEEE direktyvą, perbrauktos šiukšlių dėžės su ralais ženklas reiškia, kad nebetinkamą naudoti gaminį Europos Sąjungoje reikia atiduoti perdirbti atskirai nuo kitų atliekų. Siekiant apsaugoti žmonių sveikatą ir aplinką nuo galimos žalos, gaminys privalo būti perdirbtas patvirtintu ir aplinkai saugiu perdirbimo proceso metu. Dėl išsamesnės informacijos apie teisingą gaminių perdirbimą, prašome kreiptis į sistemos tiekėją arba įstaigą, atsakingą už atliekų perdirbimą Jūsų gyvenamojoje vietoje.

Copyright © "ELDES UAB", 2015. Visos teisės saugomos

Draudžiama kopijuoti, kaupti ar perduoti tretiesiems asmenims šiame dokumente esančią informaciją, ar bet kokią dokumento dalį be išankstinio raštiško UAB „ELDES“ sutikimo. UAB „ELDES“ pasilieka teisę be išankstinio įspėjimo tobulinti ar keisti bet kuriuos dokumente minėtus gaminius, taip pat patį dokumentą. Šiuo dokumentu UAB „ELDES“ deklaruoja, kad išėjimo išplėtimo modulis EPGMB atitinka esminius reikalavimus ir kitas 1999/5/EC direktyvos nuostatas. Jos atitikties deklaraciją galite rasti šiame tinklalapyje: www.eldes.lt



